

EPS1000

ЛИНЕЙКА ECOWATER • СИСТЕМЫ ПИТЬЕВОЙ ВОДЫ

Поможет защитить Вас и вашу семью в случае беспокойства о безопасности кипяченой воды



Система очистки воды

EPS1000

Микробиологическая система очистки питьевой воды сертифицирована на соответствие или превышение требования EPA для удаления бактерий, вирусов и цист, например, лямблий, криптоспоридий без ультра фиолетовых технологий. САЭ 1000 может быть установлен для работы как на муниципальной воде, так и воде из собственной скважине.

Как EPS 1000 работает:

Бытовая вода направляется через фильтр предварительной очистки, где свинец, вкус и запах хлора, осадок отфильтровываются. Затем вода проходит через фильтр очистки, где бактерии, цисты, вирусы и летучие органические соединения (ЛОС) отфильтровываются. Единственное, что осталось после фильтра, это чистая вода и минералы, которые помогают улучшить вкус фильтрованной воды.

Особенности и преимущества:

- Обеспечивает чистую воду с прекрасным вкусом для приготовления пищи и питья - устраняет необходимость покупать воду в бутылках.
- Независимое тестирование и сертификация на:
 - Соответствие или превосходство требований EPA по устранению бактерий, вирусов и цист, например, лямблий, и криптоспоридий. Загрязняющие вещества, которые, как известно, создают проблемы кипяченой воды.
 - Уменьшение 53 летучих органических соединений.
 - Уменьшение свинца, вкуса и запаха хлора.
- Компактный дизайн без резервуара - экономит драгоценное под раковиной место для хранения.
- Нет сточных вод в процессе фильтрации; великолепная экологическая фильтрация питьевой воды.
- Минералы сохраняются для улучшения вкуса.
- Эффект самозапираания обеспечивает чувство безопасности в отношении качества питьевой воды.
- Закрытые сменные фильтры с закрытой внешней оболочкой, чтобы обеспечить замену картриджей без вытекания воды и в санитарной чистоте.

Опции:

- Высокого качества, элегантный кран, доступный в двух вариантах отделки.
- Система может быть расширена и настроена с учетом индивидуальных потребностей фильтрации проблемной воды.



Спроектировано, разработано и собрано в США



Хромированный



Матовый некипированный

Сертифицирован по уменьшению концентрации:



бактерии 99.9999%



вирусы 99.99%



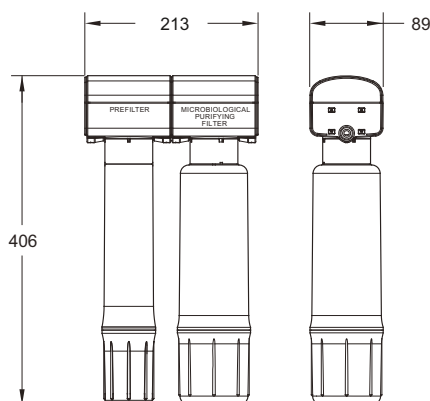
цисты 99.95%



Clean water.
Green future.™

EPS 1000

размеры



Гарантии:

- Пять лет на систему питьевой воды по дефектам материалов и работоспособности.
- Картридж префильтра и микробиологический фильтрующий картридж не покрываются гарантией.

спецификации

EPS 1000

Давление воды на входе (мин.-макс.)	2,8-6,9 бар
Температура воды на входе (мин.-макс.)	4,5-37°C
Поток (макс.)	2,8 л/мин
Максимально железа	0
Максимально сероводорода	0
Префильтр (осадок/хлор)	карбон. блок
Микробиологический фильтр	фильтрующая среда
Вес с упаковкой	2,4 кг

* Проверено по стандарту 42 и 53 NSF/ANSI

EPS 1000: Для применения на муниципальной воде и воде из собственной скважины

Типичные загрязнения, концентрация которых уменьшается системой EPS 1000

- Хлор
- Осадок
- Свинец
- Бактерии
- Вирусы
- Цисты (лямблии / криптоспоридия)
- Элементы фармацевтики
- Вещества разрушающие эндокринную системц
- ЛОС (53 соединения)
- 2,4-D
- Эндрин
- Гало ацетонитрил
- Гептахлор
- Линдан
- Метоксихлор
- Пентахлорфенол
- Стирол
- Толуол
- Трибромуксусная кислота
- Тригалометаны
- Ксилолы (всего)
- Антразин
- Бензол
- четыреххлористый углерод

Тестировано и сертифицировано NSF по стандарту 42 и 53 NSF/ANSI.



A Marmon Water/Berkshire Hathaway Company



EcoWater Systems LLC
P.O. Box 64420
St. Paul, MN 55164-0420
www.ecowater.com

EcoWater Systems Ltd.
#1 Independent Bus. Pk. Mill Rd.
Stokenchurch, Bucks
United Kingdom HP14 3TP

EcoWater Canada Ltd.
5240 Bradco Blvd.
Mississauga, Ontario
Canada L4W 1G7

EcoWater Systems Europe N.V.
Geelseweg 56
2250 Olen
Belgium

Epuro Polska Sp. z o.o.
ul. Bałtycka 6
61-021 Poznań Poland
www.ecowater.pl